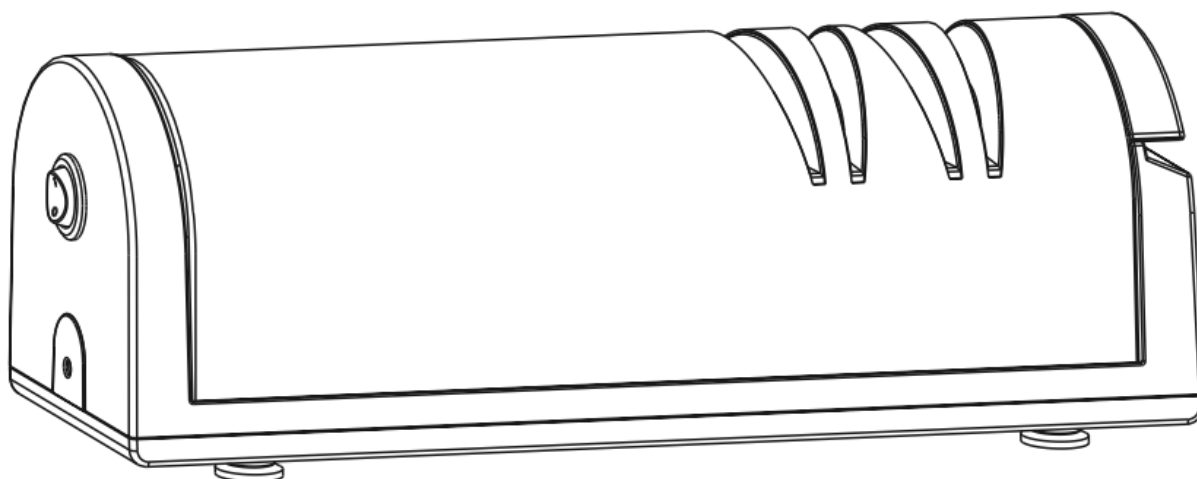


Elektrický brousek na nože

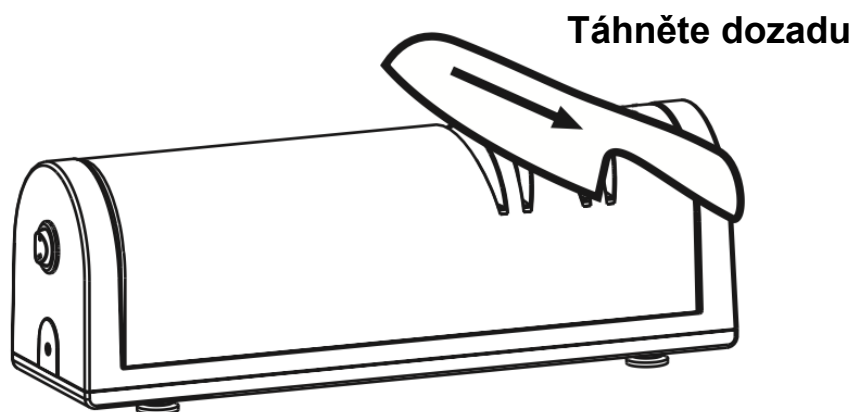
Uživatelská příručka



Před prvním použitím si podrobně přečtěte tuto příručku.

Pokyny k broušení nožů

1. Umístěte brousek do stabilní polohy a očistěte a osušte nože.
2. Připojte napájecí zdroj a brousek pomocí adaptéru, poté zapněte vypínač na levé straně brousku.
3. Postupujte podle níže uvedených kroků pro správné nabroušení nože:
 1. Vložte nůž do brusné drážky tak, aby se čepel dotýkala rotujícího brusného kotouče.
 2. Pomalu táhněte dozadu, dokud celá čepel neprojde brusným kotoučem.

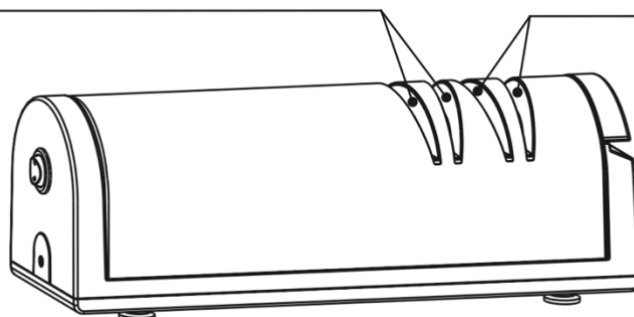


3. Opakujte kroky 1 a 2 čtyřikrát.
4. Vložte nůž do sousední brusné drážky.
5. Opakujte kroky 1, 2 a 3 pro nabroušení druhé strany čepele.
6. Opakujte kroky 1, 2, 3, 4 a 5, dokud nebude nůž dostatečně ostrý.

Tipy

1. Brousek má dva různé brusné kotouče. Levý kotouč je hrubý, vhodný pro broušení tupých nožů. Pravý kotouč je hladký a vhodný pro broušení ostrých nožů.

Hrubý
Hrubý kotouč pro
broušení tupých nožů.



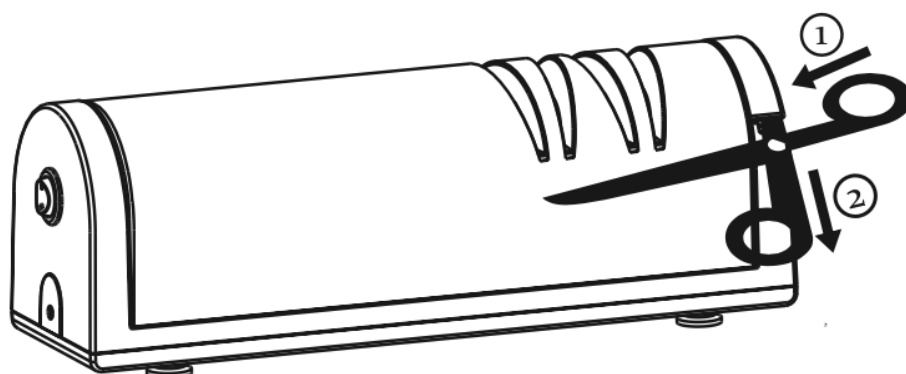
Jemný
Hladký kotouč pro
broušení ostrých
nožů.

2. Zapněte nejdříve brousek. Poté vložte nůž do brusné drážky, abyste předešli poškození nože.
3. Při broušení netlačte nůž směrem dopředu, aby nedošlo k poškození nože.
4. Při broušení nůž silně nepřitlačujte směrem dolů, aby nedošlo k jeho poškození.
5. Brousek není vhodný pro broušení zakřivených, silných nebo zaoblených nožů.

Broušení nůžek

1. Pomalu posuňte jednu čepel nůžek, aby se dotýkala rotujícího brusného kotouče pro nůžky.
2. Pomalu táhněte nůžky proti brusnému kotouči.
3. Opakujte kroky 1 a 2 čtyřikrát.
4. Postupujte podle kroků 1, 2 a 3 pro nabroušení druhé čepel nůžek.
5. Opakujte kroky 1, 2, 3 a 4, dokud nejsou nůžky dostatečně hladké.

Tipy: Nůžky potřebujete pouze vyhladit, ne je naostřit.

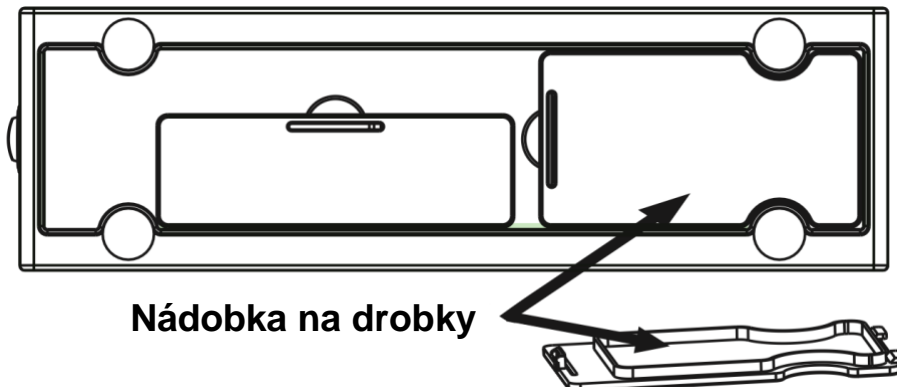


Opatření

1. Používejte brousek s napětím 100–240V~ 50/60 Hz.
2. Odstraňte tuk a vodu z nožů před broušením.
3. NEPŘIDÁVEJTE vodu, olej ani jiné látky při broušení nožů, aby nedošlo k nebezpečí.
4. Brousek není vhodný pro broušení zakřivených, silných nebo zoubkovaných nástrojů.
5. NEPOUŠTĚJTE vodu do brusky, aby nedošlo k poškození.
6. V případě, že brusný kotouč je zastaven nožem, okamžitě nůž odstraňte, aby nedošlo k poškození brusky.
7. Vyhněte se používání nebo dotýkání se dětmi, aby nedošlo k nehodám.
8. Brousek musí být umístěn v suché oblasti a mimo vysoké teploty.
9. Bez povolení nevyměňujte kabel. Kabel ihned odpojte v případě problému a kontaktujte zákaznický servis.

Čištění a údržba

1. Po každém použití otevřete nádobku na drobky ve spodní části a vysypte drobky.



2. Před čištěním odpojte napájení.
3. Otřete povrch čistým měkkým hadříkem.
4. NEPONOŘUJTE brusku do vody pro čištění.
5. Skladujte brusku na suchém a větraném místě.

Specifikace

Model: QN-M886-2

Jmenovité napětí: 100-240V~ 50/60Hz

Jmenovitý výkon: 8W

Hrubá hmotnost: 0,69 kg

Velikost balení: 27,1 x 10,1 x 10,7 cm